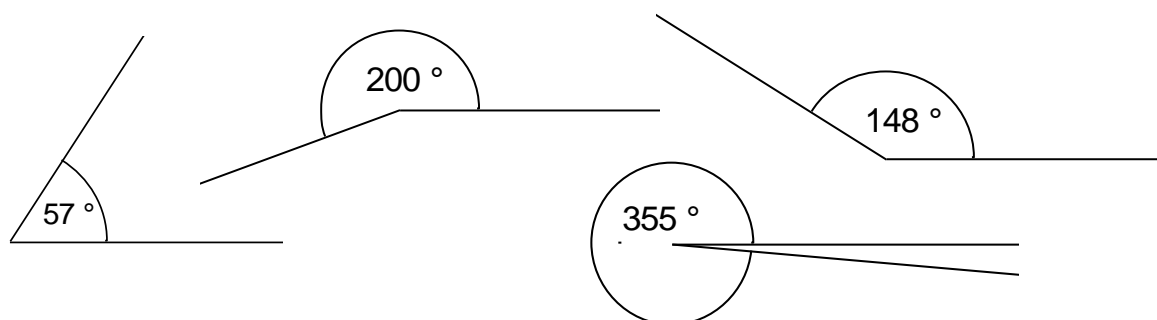


Lösungen zu den Zusatzaufgaben

12. $146,16 \text{ €} = 116\% \text{ von } G_1$ also : $G_1 = 146,16 \text{ €} : 1,16 = 126,00 \text{ €}$ (Münzpreis ohne MwSt aber mit Provision)
 $126,00 \text{ €} = 105\% \text{ von } G_2$ also : $G_2 = 126,00 \text{ €} : 1,05 = 120,00 \text{ €}$ (bekommt Herr Franz)

13. Zinsen nach dem 1. Jahr: $6\% \text{ von } 1000 \text{ €} = 60 \text{ €}$; $60 \text{ €} \leftrightarrow 12 \text{ Monate}$; $5 \text{ €} \leftrightarrow 12 \text{ Monate} : 12 = 1 \text{ Monat} = 30 \text{ Tage}$

14.



13. $V = a \cdot b \cdot c = 4,5 \text{ cm} \cdot 3,2 \text{ cm} \cdot 2,7 \text{ cm} = 38,88 \text{ cm}^3$

Das Volumen wird verdoppelt, wenn man z.B. die Kantenlänge a oder b oder c verdoppelt, denn

$$2 \cdot V = (2 \cdot a) \cdot b \cdot c = a \cdot (2 \cdot b) \cdot c = a \cdot b \cdot (2 \cdot c)$$